

# SigenStor Home

**zh** 快速指南  
三相系统 A1

**en** Quick Guide  
Three-phase System A1

**de** Kurzanleitung  
3-phasiges System A1

**es** Guía rápida  
Sistema trifásico A1

**nl** Beknopte handleiding  
Driefasensysteem A1

**fr** Guide rapide  
Système triphasé A1

**it** Guida rapida  
Sistema trifase A1

**sv** Snabbguide  
Trefasssystem A1

**pl** Skrócona instrukcja obsługi  
Instalacja trójfazowa A1

**hu** Gyors útmutató  
A1 háromfázisú rendszer

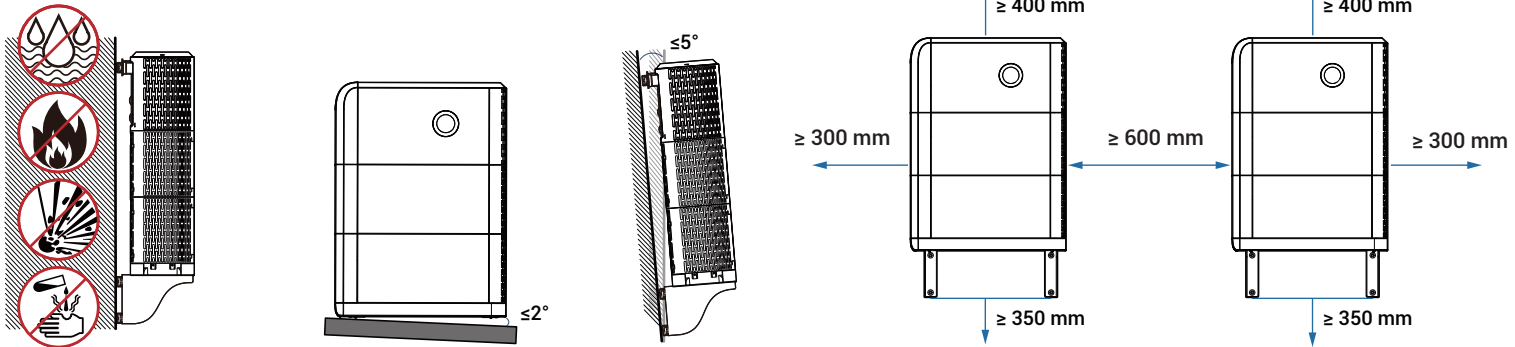
**cz** Stručný průvodce  
Třífázový systém A1

**zh** 安装注意事项 **en** Installation Precautions  
**fr** Précautions pour l'installation  
**pl** Zasady bezpieczeństwa podczas instalacji

**de** Sicherheitshinweise zur Installation  
**sv** Försiktighetsåtgärder vid installation  
**hu** Üzembe helyezési óvintézkedések

**es** Precauciones en la instalación  
**it** Precauzioni per l'installazione  
**cz** Bezpečnostní opatření pro instalaci

**nl** Voorzorgsmaatregelen voor de installatie

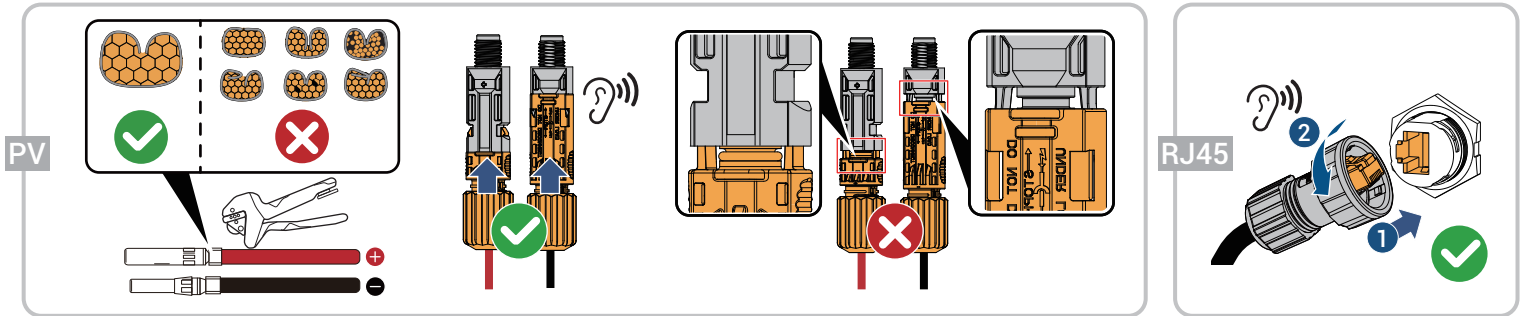
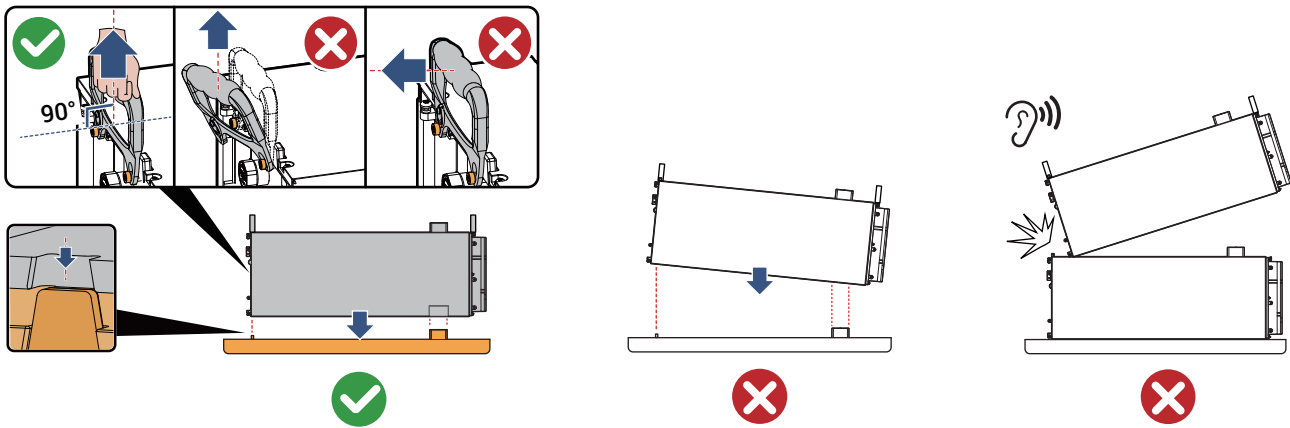


**zh** 轻拿轻放 **en** Handle with care  
**fr** Manipuler avec précaution  
**hu** Óvatosan kezelje

**de** Sorgfältig behandeln  
**it** Maneggiare con cura  
**cz** Zacházejte se zařízením opatrně

**es** Manipular con cuidado  
**pl** Zachować ostrożność

**nl** Voorzichtig verplaatsen en hanteren  
**sv** Hanteras varsamt



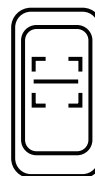
**zh** App 下载 **en** App Download  
**it** Scarica l'app **sv** Appnedladdning

**de** App herunterladen  
**pl** Pobieranie aplikacji

**es** Descarga de la aplicación  
**hu** Alkalmazás letöltése

**nl** App downloaden  
**cz** Stažení aplikace

**fr** Téléchargement de l'application



[zh] 日常使用注意事项

[en] Precautions for Daily Use

[de] Sicherheitshinweise für den täglichen Gebrauch

[es] Precauciones en el uso diario

[nl] Voorzorgsmaatregelen voor dagelijks gebruik

[fr] Précautions pour une utilisation quotidienne

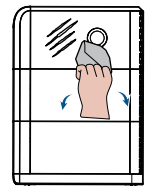
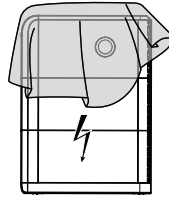
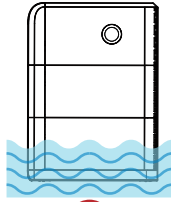
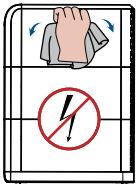
[it] Precauzioni per l'uso quotidiano

[sv] Försiktighetsåtgärder vid daglig användning

[pl] Zasady bezpieczeństwa podczas użytkowania codziennego

[hu] A napi használatlalt kapcsolatos óvintézkedések

[cz] Bezpečnostní opatření pro každodenní používání



[zh] 若设备异常, 请联系您的安装商或销售代理商, 禁止用户自行拆解。

[de] Wenn das Gerät Auffälligkeiten aufweist, wenden Sie sich bitte umgehend an Ihren Installateur oder Händler. Es ist Ihnen untersagt, das Gerät selbst zu reparieren.

[nl] Neem contact op met uw installateur of vertegenwoordiger als de apparatuur afwijkingen vertoont. Het is de gebruiker niet toegestaan om het apparaat zelf te demonteren.

[it] Se i dispositivi presentano delle anomalie, contattare l'installatore o l'agente di vendita di fiducia. Agli utenti è vietato smontare il sistema per proprio conto.

[pl] Jeżeli wygląd urządzenia odbiega od normy, należy skontaktować się z instalatorem lub sprzedawcą. Zakazany jest demontaż urządzenia przez użytkownika.

[cz] Pokud vám na zařízení něco připadá abnormální, obraťte se na svého instalačního technika nebo prodejce. Uživatelé nesmějí zařízení sami demontovat.

[en] If the equipment appears abnormal, please contact your installer or sales representative. Users are prohibited from disassembling it on their own.

[es] Si el equipo parece anormal, póngase en contacto con su instalador o representante de ventas. Se prohíbe a los usuarios desmontarlo por su.

[fr] Si l'équipement semble défaillant, contacter l'installateur ou l'agent commercial. Il est interdit aux utilisateurs de le démonter par eux-mêmes.

[sv] Om utrustningen ser konstig ut, kontakta din installatör eller försäljningsrepresentant. Användaren får inte demontera den själv.

[hu] Ha a berendezés rendellenesnek tűnik, kérjük, forduljon telepítőjéhez vagy értékesítési képviselőjéhez. A felhasználók nem szerelhetik szét ellenőrzés nélkül.

[zh] 扫码获取更多安装和使用信息

[en] Scan the QR code to access more installation and usage information

[de] Scannen Sie den QR-Code, um weitere Informationen zur Installation und Nutzung zu erhalten

[es] Escanee el código QR para acceder a más información sobre instalación y uso

[nl] Scan de QR-code voor aanvullende installatie- en gebruiksinformatie

[fr] Scannez le code QR pour accéder à plus d'informations sur l'installation et l'utilisation

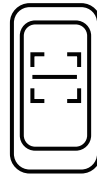
[it] Scansiona il codice QR per maggiori informazioni sull'installazione e sull'utilizzo

[sv] Scanna QR-koden för att få mer information om installation och användning

[pl] Zeskanuj kod QR, aby uzyskać dostęp do instrukcji instalacji i informacji o użytkowaniu

[hu] Olvassa be a QR-kódot a további telepítési és használati tudnivalókért

[cz] Pro více informací o instalaci a použití naskenujte kód QR



[zh] 由于产品升级或其他原因, 本文档将不定期更新, 请从本公司官网 (www.sigenergy.com) 获取最新版本, 随箱文件不回收重新印制。除非特殊约定, 本文档仅作为使用指导, 内容不可取代产品标签或手册。未按照本文档与手册的内容操作、使用设备而导致损坏, 不在设备质保范围内。

[de] Aufgrund von Produktaktualisierungen oder aus anderen Gründen wird dieses Dokument in unregelmäßigen Abständen aktualisiert. Bitte besuchen Sie unsere offizielle Website (www.sigenergy.com), um die neueste Version herunterzuladen. Die Drucksachen im Karton werden nicht gesammelt und nachgedruckt. Sofern nicht anderes vereinbart ist, dient dieses Dokument nur als Benutzeranleitung. Sein Inhalt kann keine Produktaufkleber oder Handbücher ersetzen. Die Gerätegarantie deckt keine Schäden, die darauf zurückzuführen sind, dass die Anweisungen in diesem Dokument und im Handbuch nicht beachtet wurden.

[nl] Vanwege productupgrades of andere redenen wordt dit document op onregelmatige wijze bijgewerkt. Bezoek onze officiële website (www.sigenergy.com) voor de laatste versie. Het gedrukte materiaal in de doos wordt niet verzameld en opnieuw afgedrukt. Tenzij speciaal overeengekomen, dient dit document uitsluitend als gebruikershandleiding en mag de inhoud ervan geen productlabels of handleidingen vervangen. De apparaatgarantie dekt geen schade veroorzaakt door het niet opvolgen van de aanwijzingen in dit document en de handleiding.

[it] Questo documento verrà aggiornato con cadenza irregolare in base ai miglioramenti apportati al prodotto o per altri motivi. Visita il nostro sito web ufficiale (www.sigenergy.com) per ottenere la versione più recente. I materiali stampati presenti all'interno della scatola non saranno raccolti e ristampati. Salvo accordi diversi, questo documento rappresenta soltanto una guida per l'utente e i suoi contenuti non possono sostituire le etichette del prodotto o i manuali. La garanzia del dispositivo non copre i danni causati dall'inosservanza delle istruzioni presenti in questo documento e manuale.

[pl] Ze względu na ciągłe ulepszanie produktu lub inne przyczyny ten dokument będzie okresowo aktualizowany. Aby uzyskać jego najnowszą wersję, odwiedź naszą oficjalną witrynę (www.sigenergy.com). Materiały drukowane umieszczone w opakowaniu nie będą odbierane ani drukowane ponownie. O ile nie określono inaczej, niniejszy dokument jest wyłącznie instrukcją obsługi i nie zastępuje etykiet umieszczonych na produkcie ani innych podręczników. Gwarancja urządzenia nie obejmuje szkód spowodowanych nieprzestrzeganiem instrukcji przedstawionych w tym dokumencie i podręczniku.

[cz] Z důvodu změn výrobku i z jiných příčin bude tento dokument nepravidelně aktualizován. Nejnovější verzi najdete na našich oficiálních webových stránkách (www.sigenergy.com). Vytisknuté materiály v balení nebudou shromažďovány a tisknuty znovu. Pokud není výslovně ujednáno jinak, tento dokument slouží výhradně jako uživatelská příručka a jeho obsah nenahrazuje štítky ani příručky výrobku. Záruka na zařízení se nevztahuje na poškození způsobená nedodržením pokynů v tomto dokumentu a příručce.

[en] Due to product upgrades or other reasons, this document will be updated irregularly. Please visit our official website (www.sigenergy.com) to obtain the latest version. The printed materials inside the box will not be collected and reprinted. Unless specially agreed upon, this document serves as a user guide only, and its contents cannot replace product labels or manuals. The device warranty does not cover damage caused by not following the instructions in this document and manual.

[es] A causa de las actualizaciones y otros motivos, este documento se actualizará de forma no regular. Visite nuestro sitio web oficial (www.sigenergy.com) para obtener la última versión. El material impreso dentro de la caja no será recogido ni reimpresso. A menos que se acuerde específicamente, este documento sirve únicamente como guía del usuario y no puede reemplazar a las etiquetas o manuales de los productos. La garantía del dispositivo no cubre los daños ocasionados por no seguir las instrucciones de este documento y del manual.

[fr] Ce document est susceptible de modifications en raison des évolutions des produits ou pour d'autres raisons. Veuillez consulter notre site officiel (www.sigenergy.com) pour obtenir la dernière version. Les documents imprimés inclus dans l'emballage ne sont pas récupérés et réimprimés. Sauf disposition particulière, ce document sert exclusivement de guide d'utilisation et son contenu ne remplace, en aucun cas, les étiquettes ou les manuels des produits. La garantie de l'appareil ne couvre pas les dommages résultant du non-respect des instructions figurant dans le présent document et dans le manuel.

[sv] På grund av produktuppdateringar eller av andra skäl kommer detta dokument att uppdateras oregelbundet. Besök vår officiella webbplats (www.sigenergy.com) för att hämta senaste version. Det tryckta materialet inne i förpackningen kommer inte att samlas in och tryckas om. Såvida inte någon särskild överenskommelse träffats ska detta dokument enbart ses som en användarhandledning och dess innehåll ska inte ersätta märkning på produkten eller bruksanvisning. Enhetens garanti täcker inte skador som orsakats av att instruktioner i detta dokument eller bruksanvisning inte följs.

[hu] Termékríssítések vagy egyéb okok miatt ez a dokumentum rendszertelenül frissül. A legújabb verzióért látogasson el a hivatalos weboldalunkra (www.sigenergy.com). A doboz belsejében található nyomtatott anyagokat nem gyűjtjük össze és nem nyomtatjuk újra. Eltérő megállapodás hiányában ez a dokumentum csak használati útmutatóként szolgál, és tartalma nem helyettesíti a termék címkéket vagy a kézikönyveket. A készülék garanciája nem terjed ki azokra a károokra, amelyek a jelen dokumentum és a kézikönyv utasításainak be nem tartásából erednek.